

Подмотка для труб Рекорд 50 м

Технические характеристики

По вопросам продаж и поддержки обращайтесь:

Алматы (727)3454704
Ангарск (3955)60-70-56
Архангельск (8182)63-90-72
Астрахань (8512)99-46-04
Барнаул (3852)73-04-60
Белгород (4722)40-23-64
Благовещенск (4162)22-76-07
Брянск (4832)59-03-52
Владивосток (423)249-28-31
Владикавказ (8672)28-90-48
Владимир (4922)49-43-18
Волгоград (844)278-03-48
Вологда (8172)26-41-59
Воронеж (473)204-51-73
Екатеринбург (343)384-55-89

Иваново (4932)77-34-06
Ижевск (3412)26-03-58
Иркутск (395)279-98-46
Казань (843)206-01-48
Калининград (4012)72-03-81
Калуга (4842)92-23-67
Кемерово (3842)65-04-62
Киров (8332)68-02-04
Коломна (4966)23-41-49
Кострома (4942)77-07-48
Краснодар (861)203-40-90
Красноярск (391)204-63-61
Курск (4712)77-13-04
Курган (3522)50-90-47
Липецк (4742)52-20-81

Магнитогорск (3519)55-03-13
Москва (495)268-04-70
Мурманск (8152)59-64-93
Набережные Челны (8552)20-53-41
Новокузнецк (3843)20-46-81
Ноябрьск (3496)41-32-12
Новосибирск (383)227-86-73
Омск (3812)21-46-40
Орел (4862)44-53-42
Оренбург (3532)37-68-04
Пенза (8412)22-31-16
Петрозаводск (8142)55-98-37
Псков (8112)59-10-37
Пермь (342)205-81-47

Ростов-на-Дону (863)308-18-15
Рязань (4912)46-61-64
Самара (846)206-03-16
Санкт-Петербург (812)309-46-40
Саратов (845)249-38-78
Севастополь (8692)22-31-93
Саранск (8342)22-96-24
Симферополь (3652)67-13-56
Смоленск (4812)29-41-54
Сочи (862)225-72-31
Ставрополь (8652)20-65-13
Сургут (3462)77-98-35
Сыктывкар (8212)25-95-17
Тамбов (4752)50-40-97
Тверь (4822)63-31-35

Тольятти (8482)63-91-07
Томск (3822)98-41-53
Тула (4872)33-79-87
Тюмень (3452)66-21-18
Ульяновск (8422)24-23-59
Улан-Удэ (3012)59-97-51
Уфа (347)229-48-12
Хабаровск (4212)92-98-04
Чебоксары (8352)28-53-07
Челябинск (351)202-03-61
Череповец (8202)49-02-64
Чита (3022)38-34-83
Якутск (4112)23-90-97
Ярославль (4852)69-52-93

Россия +7(495)268-04-70

Казахстан +7(727)3454704

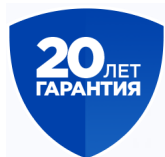
Беларусь +375-257-127-88

Узбекистан +998(71)205-18-59

Киргизия +996(312)96-26-47

эл.почта: srj@nt-rt.ru || сайт: <https://santehmaster.nt-rt.ru/>

ПОДМОТКА ДЛЯ ТРУБ РЕКОРД 50 М



Технология резьбовой подмотки труб с помощью уплотнительной нити пришла в сантехнику из военной и космической отраслей.

Подмотка Рекорд — это полимерная нить, пропитанная специальным герметизирующим составом — уплотнительный материал последнего поколения, который обеспечивает надежное уплотнение и защищает соединение от коррозии.

Данная **резьбовая нить** состоит из более, чем 280 микро-нитей, пропитанных фирменным составом Сантехмастер ГРУПП. Соединение с такой подмоткой остается герметичным на долгие годы, оно не разрушается при сильных вибрациях и легко выдерживает повороты на угол до 180° при необходимости дополнительных регулировок положения соединительных элементов после монтажа и полной герметизации.

Элементарные микро-нити, из которых состоит **сантехническая нить Рекорд**, равномерно распределяются по резьбе, полностью заполняя собой имеющийся зазор. За счет этого осуществляется надежное уплотнение, а специальная про-

питка, в состав которой входит силикон, обеспечивает дополнительную защиту резьбы от коррозии.

Подмотка Рекорд является **универсальной нитью для герметизации резьбовых соединений** и применяется в работе с природным и сжиженным газом, холодной и горячей водой, питьевой водой и со сжатым воздухом и защищает соединение от протечек на 20 лет. Она не разлагается, не разбухает и не засоряет трубопроводы и фильтра. Этот уплотнительный материал герметизирует резьбовые соединения мгновенно, выдерживает даже самые сильные вибрации и не разрушается при температурных перепадах от -60 до +120 °С.

ТЕХНОЛОГИЯ ИСПОЛЬЗОВАНИЯ

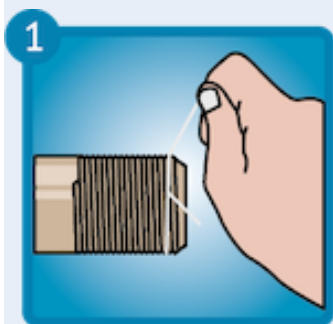
Первый виток уплотнительной нити для сантехники закрепите в канавке резьбы, как можно ближе к краю фитинга. Наматывайте нить по ходу резьбы крестообразно, через резьбовые выступы. Рекомендуем наматывать нить таким образом, чтоб в центре намотки слой нити был толще, чем по краям. Далее соберите соединение. В случае полного выдавливания нити, разберите соединение и намотайте уплотнитель снова.

С помощью **нити-подмотки для труб Рекорд** можно уплотнять ржавые, мокрые, загрязненные, частично разрушенные резьбы без предварительной обработки соединения.

Диапазон рабочих температур **сантехнической нити Рекорд** от -60 до +120°С

Время герметизации	мгновенно
Температура монтажа	без ограничений
Рабочая температура	от -60 до +120°С
Демонтаж	облегчённый
Срок годности	5 лет
Состав	Полимерное волокно, кремнийорганическая паста.

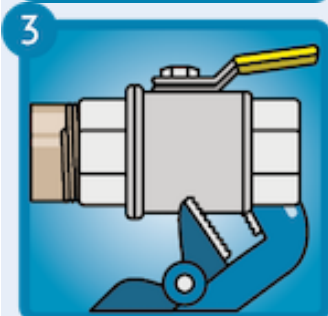
ТЕХНОЛОГИЯ НАДЕЖНОГО УПЛОТНЕНИЯ



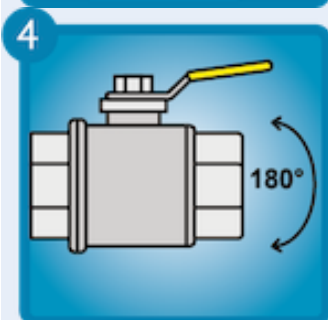
Первый виток закрепить захлёстыванием



Намотать крестообразно нить по ходу резьбы



Осуществить скрутку соединения. В случае выдавливания нити разобрать соединение и намотать нить повторно.



При необходимости регулировки откручивание и закручивание возможно на 180° без потери герметичности.

ПРЕИМУЩЕСТВА НАД ДРУГИМИ ТЕХНОЛОГИЯМИ:

Герметизация без ожидания. Не нужно ждать, пока состав наберет силу или засохнет.

Продукт полностью синтетический — не содержит материалов растительного происхождения. Синтетические материалы в десятки раз менее гигроскопичны, чем растительные, не разбухают и применяются для уплотнения тонкостенных и хрупких резьб. Удобство использования и технологичность.

Применение на мокрой резьбе.

Нет риска засорения фильтров и узких проходов.

Надежная защита соединения от коррозии — силикон, входящий в состав пропитки, надежно защищает резьбу от ржавления.

В 2-3 раза доступнее по сравнению с зарубежными аналогами.

Диапазон рабочих температур от -60 до +120 °С.

ОБЛАСТИ ПРИМЕНЕНИЯ:

природный газ

сжиженный газ

холодная и горячая вода

питьевая вода

сжатый воздух

РАСХОД ПОДМОТКИ РЕКОРД ПРИ СБОРКЕ СТАЛЬНЫХ ТРУБ

	Витки	См
Ду 15	5-8	35-55
Ду 20	7-10	60-85
Ду 25	8-12	80-125
Ду 30	9-15	120-200

По вопросам продаж и поддержки обращайтесь:

Алматы (727)3454704
Ангарск (3955)60-70-56
Архангельск (8182)63-90-72
Астрахань (8512)99-46-04
Барнаул (3852)73-04-60
Белгород (4722)40-23-64
Благовещенск (4162)22-76-07
Брянск (4832)59-03-52
Владивосток (423)249-28-31
Владикавказ (8672)28-90-48
Владимир (4922)49-43-18
Волгоград (844)278-03-48
Вологда (8172)26-41-59
Воронеж (473)204-51-73
Екатеринбург (343)384-55-89

Иваново (4932)77-34-06
Ижевск (3412)26-03-58
Иркутск (395)279-98-46
Казань (843)206-01-48
Калининград (4012)72-03-81
Калуга (4842)92-23-67
Кемерово (3842)65-04-62
Киров (8332)68-02-04
Коломна (4966)23-41-49
Кострома (4942)77-07-48
Краснодар (861)203-40-90
Красноярск (391)204-63-61
Курск (4712)77-13-04
Курган (3522)50-90-47
Липецк (4742)52-20-81

Магнитогорск (3519)55-03-13
Москва (495)268-04-70
Мурманск (8152)59-64-93
Набережные Челны (8552)20-53-41
Новокузнецк (3843)20-46-81
Ноябрьск (3496)41-32-12
Новосибирск (383)227-86-73
Омск (3812)21-46-40
Орел (4862)44-53-42
Оренбург (3532)37-68-04
Пенза (8412)22-31-16
Петрозаводск (8142)55-98-37
Псков (8112)59-10-37
Пермь (342)205-81-47

Ростов-на-Дону (863)308-18-15
Рязань (4912)46-61-64
Самара (846)206-03-16
Санкт-Петербург (812)309-46-40
Саратов (845)249-38-78
Севастополь (8692)22-31-93
Саранск (8342)22-96-24
Симферополь (3652)67-13-56
Смоленск (4812)29-41-54
Сочи (862)225-72-31
Ставрополь (8652)20-65-13
Сургут (3462)77-98-35
Сыктывкар (8212)25-95-17
Тамбов (4752)50-40-97
Тверь (4822)63-31-35

Тольятти (8482)63-91-07
Томск (3822)98-41-53
Тула (4872)33-79-87
Тюмень (3452)66-21-18
Ульяновск (8422)24-23-59
Улан-Удэ (3012)59-97-51
Уфа (347)229-48-12
Хабаровск (4212)92-98-04
Чебоксары (8352)28-53-07
Челябинск (351)202-03-61
Череповец (8202)49-02-64
Чита (3022)38-34-83
Якутск (4112)23-90-97
Ярославль (4852)69-52-93

Россия +7(495)268-04-70

Казахстан +7(727)3454704

Беларусь +375-257-127-88

Узбекистан +998(71)205-18-59

Киргизия +996(312)96-26-47

эл.почта: srj@nt-rt.ru || сайт: <https://santehmaster.nt-rt.ru/>