

270 + 40

Технические характеристики

По вопросам продаж и поддержки обращайтесь:

Алматы (727)3454704
Ангарск (3955)60-70-56
Архангельск (8182)63-90-72
Астрахань (8512)99-46-04
Барнаул (3852)73-04-60
Белгород (4722)40-23-64
Благовещенск (4162)22-76-07
Брянск (4832)59-03-52
Владивосток (423)249-28-31
Владикавказ (8672)28-90-48
Владимир (4922)49-43-18
Волгоград (844)278-03-48
Вологда (8172)26-41-59
Воронеж (473)204-51-73
Екатеринбург (343)384-55-89

Иваново (4932)77-34-06
Ижевск (3412)26-03-58
Иркутск (395)279-98-46
Казань (843)206-01-48
Калининград (4012)72-03-81
Калуга (4842)92-23-67
Кемерово (3842)65-04-62
Киров (8332)68-02-04
Коломна (4966)23-41-49
Кострома (4942)77-07-48
Краснодар (861)203-40-90
Красноярск (391)204-63-61
Курск (4712)77-13-04
Курган (3522)50-90-47
Липецк (4742)52-20-81

Магнитогорск (3519)55-03-13
Москва (495)268-04-70
Мурманск (8152)59-64-93
Набережные Челны (8552)20-53-41
Новокузнецк (3843)20-46-81
Ноябрьск (3496)41-32-12
Новосибирск (383)227-86-73
Омск (3812)21-46-40
Орел (4862)44-53-42
Оренбург (3532)37-68-04
Пенза (8412)22-31-16
Петрозаводск (8142)55-98-37
Псков (8112)59-10-37
Пермь (342)205-81-47

Ростов-на-Дону (863)308-18-15
Рязань (4912)46-61-64
Самара (846)206-03-16
Санкт-Петербург (812)309-46-40
Саратов (845)249-38-78
Севастополь (8692)22-31-93
Саранск (8342)22-96-24
Симферополь (3652)67-13-56
Смоленск (4812)29-41-54
Сочи (862)225-72-31
Ставрополь (8652)20-65-13
Сургут (3462)77-98-35
Сыктывкар (8212)25-95-17
Тамбов (4752)50-40-97
Тверь (4822)63-31-35

Тольятти (8482)63-91-07
Томск (3822)98-41-53
Тула (4872)33-79-87
Тюмень (3452)66-21-18
Ульяновск (8422)24-23-59
Улан-Удэ (3012)59-97-51
Уфа (347)229-48-12
Хабаровск (4212)92-98-04
Чебоксары (8352)28-53-07
Челябинск (351)202-03-61
Череповец (8202)49-02-64
Чита (3022)38-34-83
Якутск (4112)23-90-97
Ярославль (4852)69-52-93

Россия +7(495)268-04-70

Казахстан +7(727)3454704

Беларусь +375-257-127-88

Узбекистан +998(71)205-18-59

Киргизия +996(312)96-26-47

эл.почта: srj@nt-rt.ru || сайт: <https://santehmaster.nt-rt.ru/>

ПАСТА И ЕВРОПЕЙСКИЙ ЛЁН 270 Г + 40 Г



AQUAFLAX NANO – это новейшая отечественная разработка в виде уплотнительной пасты для льна, содержащая наночастицы для обеспечения наиболее глубокой пропитки льняной подмотки для резьбовых соединений.

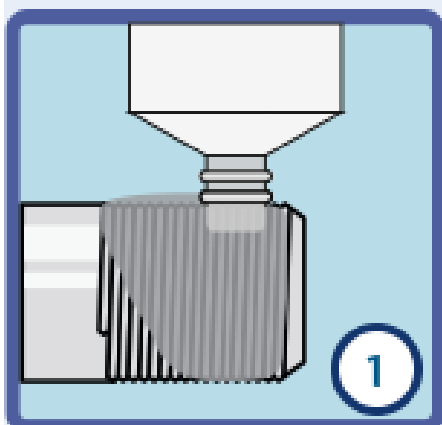
Паста для льна от компании Сантехмастер Групп создает надежную герметизацию соединения, которое служит долгие годы. Пропитка льна пастой позволяет сберечь его от слипания, высыхания и разрушения. Это дает возможность корректировать положение резьбового соединения в процессе эксплуатации трубопровода, а так же позволяет облегчить демонтаж соединительного элемента. Помимо всего прочего, специальный состав пасты для льна AQUAFLAX NANO создает защитную пленку поверх резьбы, которая не дает образовываться коррозии.

AQUAFLAX NANO — это универсальная *паста-герметик для льна*, которая одинаково хорошо подходит для использования в бытовом ремонте и для реализации серьезных промышленных проектов.

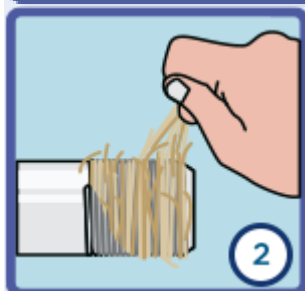
Время герметизации.....	МГНОВЕННО
Температура монтажа.....	без ограничений
Рабочая температура.....	от - 60 до + 120°C
Демонтаж.....	облегчённый
Объем.....	270 грамм + 40 грамм.
Срок годности.....	5 лет.
Состав.....	композиция кремнийорганических смол и минеральных наполнителей и 100% Европейский лен.

Новая формула пасты с наночастицами
 Легко переносит перепады температур
 Универсальное уплотнение для любых условий среды и соединяемых материалов
 Легкий монтаж
 Качественная упаковка, которая не течет на полках
 Отсутствуют токсичные компоненты, безопасно для кожи рук
 Не оставляет следов на руках и инструментах
 Полностью Российское производство всех компонентов

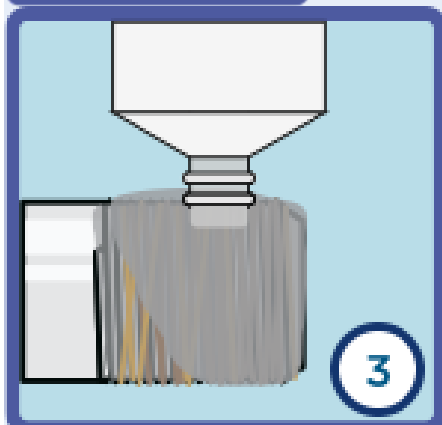
ТЕХНОЛОГИЯ НАДЕЖНОГО УПЛОТНЕНИЯ



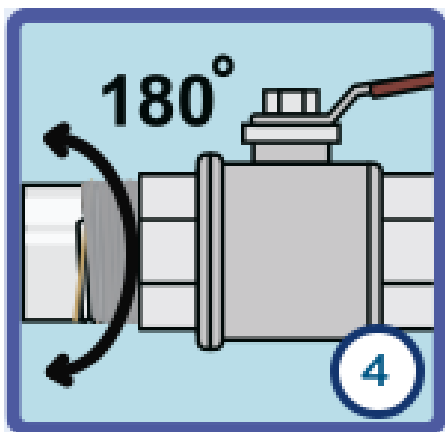
Нанесите пасту на резьбу



Намотайте достаточное кол-во льняного волокна или льняной нити плотно, по ходу резьбы



Нанесите слой ленты поверх льна



Соберите соединение

ПРЕИМУЩЕСТВА AQUAFLAX NANO



Безопасна для питьевой воды



Технологична и проста в применении



Выгодная цена



Уплотняет загрязненные и частично разрушенные резьбы



Мгновенно герметизирует

Диапазон рабочих температур от - 60 до + 120 °С.

ОБЛАСТИ ПРИМЕНЕНИЯ:

природный газ

холодная и горячая вода

питьевая вода

сжатый воздух

По вопросам продаж и поддержки обращайтесь:

Алматы (727)3454704
Ангарск (3955)60-70-56
Архангельск (8182)63-90-72
Астрахань (8512)99-46-04
Барнаул (3852)73-04-60
Белгород (4722)40-23-64
Благовещенск (4162)22-76-07
Брянск (4832)59-03-52
Владивосток (423)249-28-31
Владикавказ (8672)28-90-48
Владимир (4922)49-43-18
Волгоград (844)278-03-48
Вологда (8172)26-41-59
Воронеж (473)204-51-73
Екатеринбург (343)384-55-89

Иваново (4932)77-34-06
Ижевск (3412)26-03-58
Иркутск (395)279-98-46
Казань (843)206-01-48
Калининград (4012)72-03-81
Калуга (4842)92-23-67
Кемерово (3842)65-04-62
Киров (8332)68-02-04
Коломна (4966)23-41-49
Кострома (4942)77-07-48
Краснодар (861)203-40-90
Красноярск (391)204-63-61
Курск (4712)77-13-04
Курган (3522)50-90-47
Липецк (4742)52-20-81

Магнитогорск (3519)55-03-13
Москва (495)268-04-70
Мурманск (8152)59-64-93
Набережные Челны (8552)20-53-41
Новокузнецк (3843)20-46-81
Ноябрьск (3496)41-32-12
Новосибирск (383)227-86-73
Омск (3812)21-46-40
Орел (4862)44-53-42
Оренбург (3532)37-68-04
Пенза (8412)22-31-16
Петрозаводск (8142)55-98-37
Псков (8112)59-10-37
Пермь (342)205-81-47

Ростов-на-Дону (863)308-18-15
Рязань (4912)46-61-64
Самара (846)206-03-16
Санкт-Петербург (812)309-46-40
Саратов (845)249-38-78
Севастополь (8692)22-31-93
Саранск (8342)22-96-24
Симферополь (3652)67-13-56
Смоленск (4812)29-41-54
Сочи (862)225-72-31
Ставрополь (8652)20-65-13
Сургут (3462)77-98-35
Сыктывкар (8212)25-95-17
Тамбов (4752)50-40-97
Тверь (4822)63-31-35

Тольятти (8482)63-91-07
Томск (3822)98-41-53
Тула (4872)33-79-87
Тюмень (3452)66-21-18
Ульяновск (8422)24-23-59
Улан-Удэ (3012)59-97-51
Уфа (347)229-48-12
Хабаровск (4212)92-98-04
Чебоксары (8352)28-53-07
Челябинск (351)202-03-61
Череповец (8202)49-02-64
Чита (3022)38-34-83
Якутск (4112)23-90-97
Ярославль (4852)69-52-93

Россия +7(495)268-04-70

Казахстан +7(727)3454704

Беларусь +375-257-127-88

Узбекистан +998(71)205-18-59

Киргизия +996(312)96-26-47

эл.почта: srj@nt-rt.ru || сайт: <https://santehmaster.nt-rt.ru/>