

Р

80 + 20

Технические характеристики

По вопросам продаж и поддержки обращайтесь:

Алматы (727)3454704
Ангарск (3955)60-70-56
Архангельск (8182)63-90-72
Астрахань (8512)99-46-04
Барнаул (3852)73-04-60
Белгород (4722)40-23-64
Благовещенск (4162)22-76-07
Брянск (4832)59-03-52
Владивосток (423)249-28-31
Владикавказ (8672)28-90-48
Владимир (4922)49-43-18
Волгоград (844)278-03-48
Вологда (8172)26-41-59
Воронеж (473)204-51-73
Екатеринбург (343)384-55-89

Иваново (4932)77-34-06
Ижевск (3412)26-03-58
Иркутск (395)279-98-46
Казань (843)206-01-48
Калининград (4012)72-03-81
Калуга (4842)92-23-67
Кемерово (3842)65-04-62
Киров (8332)68-02-04
Коломна (4966)23-41-49
Кострома (4942)77-07-48
Краснодар (861)203-40-90
Красноярск (391)204-63-61
Курск (4712)77-13-04
Курган (3522)50-90-47
Липецк (4742)52-20-81

Магнитогорск (3519)55-03-13
Москва (495)268-04-70
Мурманск (8152)59-64-93
Набережные Челны (8552)20-53-41
Новокузнецк (3843)20-46-81
Ноябрьск (3496)41-32-12
Новосибирск (383)227-86-73
Омск (3812)21-46-40
Орел (4862)44-53-42
Оренбург (3532)37-68-04
Пенза (8412)22-31-16
Петрозаводск (8142)55-98-37
Псков (8112)59-10-37
Пермь (342)205-81-47

Ростов-на-Дону (863)308-18-15
Рязань (4912)46-61-64
Самара (846)206-03-16
Санкт-Петербург (812)309-46-40
Саратов (845)249-38-78
Севастополь (8692)22-31-93
Саранск (8342)22-96-24
Симферополь (3652)67-13-56
Смоленск (4812)29-41-54
Сочи (862)225-72-31
Ставрополь (8652)20-65-13
Сургут (3462)77-98-35
Сыктывкар (8212)25-95-17
Тамбов (4752)50-40-97
Тверь (4822)63-31-35

Тольятти (8482)63-91-07
Томск (3822)98-41-53
Тула (4872)33-79-87
Тюмень (3452)66-21-18
Ульяновск (8422)24-23-59
Улан-Удэ (3012)59-97-51
Уфа (347)229-48-12
Хабаровск (4212)92-98-04
Чебоксары (8352)28-53-07
Челябинск (351)202-03-61
Череповец (8202)49-02-64
Чита (3022)38-34-83
Якутск (4112)23-90-97
Ярославль (4852)69-52-93

Россия +7(495)268-04-70

Казахстан +7(727)3454704

Беларусь +375-257-127-88

Узбекистан +998(71)205-18-59

Киргизия +996(312)96-26-47

эл.почта: srj@nt-rt.ru || сайт: <https://santehmaster.nt-rt.ru/>

ПАСТА И РОССИЙСКИЙ ЛЁН 80 Г + 20 Г



AQUAFLAX NANO – российская прогрессивная формула уплотнительной пасты для льна, которая содержит микрочастицы для более эффективной пропитки волокон льна для подмотки труб. Данная паста обеспечивает надежную герметизацию резьбовых соединений с первых секунд после затягивания резьбы.

Эта *уплотнительная сантехническая паста* была создана для того, чтобы волокна льна наматывались проще, не склеивались между собой и не высыхали на длительное время эксплуатации резьбового соединения. Это позволяет проводить регулировку положения соединения, и, при необходимости, осуществить простой демонтаж конструкции.

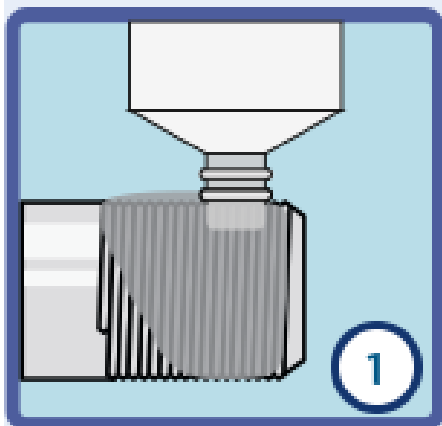
Кроме того, *паста для льна AQUAFLAX NANO* помогает сберечь поверхность металлических резьб от влияния коррозии. **AQUAFLAX NANO** — это лучшая уплотнительная резьбовая паста, которую можно использовать при строительстве любых трубопроводов в любой сфере слесарного дела. Состав

пасты экологичен, не оставляет грязных следов и безопасен для кожного покрова.

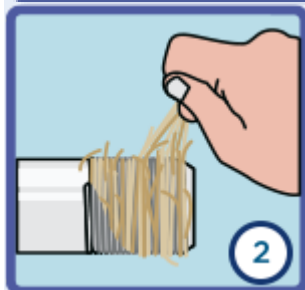
Время герметизации.....	мгновенно
Температура монтажа.....	без ограничений
Рабочая температура.....	от - 60 до + 120°С
Демонтаж.....	облегчённый
Объем.....	80 грамм пасты и 20 грамм льна.
Срок годности.....	5 лет.
Состав.....	композиция кремнийорганических смол и минеральных наполнителей и 100% Российский лен.

Новая формула пасты с наночастицами
Легко переносит перепады температур
Универсальное уплотнение для любых условий среды и соединяемых материалов
Легкий монтаж
Качественная упаковка, которая не течет на полках
Отсутствуют токсичные компоненты, безопасно для кожи рук
Не оставляет следов на руках и инструментах
Полностью Российское производство всех компонентов

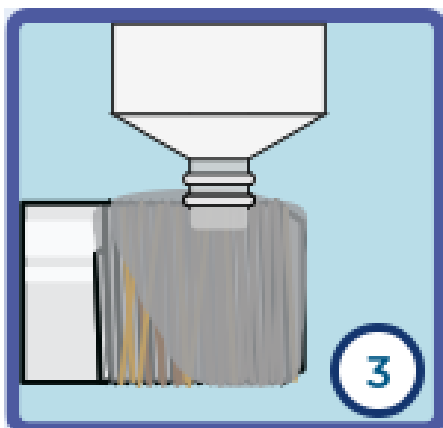
ТЕХНОЛОГИЯ НАДЕЖНОГО УПЛОТНЕНИЯ



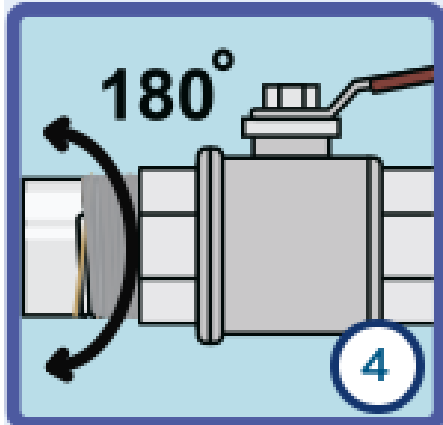
Нанесите пасту на резьбу



Намотайте достаточное кол-во льняного волокна или льняной нити плотно, по ходу резьбы



Нанесите слой ленты поверх льна



Соберите соединение

ПРЕИМУЩЕСТВА AQUAFLAX NANO



Безопасна для питьевой воды



Технологична и проста в применении



Выгодная цена



Уплотняет загрязненные и частично разрушенные резьбы



Мгновенно герметизирует

Диапазон рабочих температур от - 60 до + 120 °С.

ОБЛАСТИ ПРИМЕНЕНИЯ:

природный газ

холодная и горячая вода

питьевая вода

сжатый воздух

По вопросам продаж и поддержки обращайтесь:

Алматы (727)3454704
Ангарск (3955)60-70-56
Архангельск (8182)63-90-72
Астрахань (8512)99-46-04
Барнаул (3852)73-04-60
Белгород (4722)40-23-64
Благовещенск (4162)22-76-07
Брянск (4832)59-03-52
Владивосток (423)249-28-31
Владикавказ (8672)28-90-48
Владимир (4922)49-43-18
Волгоград (844)278-03-48
Вологда (8172)26-41-59
Воронеж (473)204-51-73
Екатеринбург (343)384-55-89

Иваново (4932)77-34-06
Ижевск (3412)26-03-58
Иркутск (395)279-98-46
Казань (843)206-01-48
Калининград (4012)72-03-81
Калуга (4842)92-23-67
Кемерово (3842)65-04-62
Киров (8332)68-02-04
Коломна (4966)23-41-49
Кострома (4942)77-07-48
Краснодар (861)203-40-90
Красноярск (391)204-63-61
Курск (4712)77-13-04
Курган (3522)50-90-47
Липецк (4742)52-20-81

Магнитогорск (3519)55-03-13
Москва (495)268-04-70
Мурманск (8152)59-64-93
Набережные Челны (8552)20-53-41
Новокузнецк (3843)20-46-81
Ноябрьск (3496)41-32-12
Новосибирск (383)227-86-73
Омск (3812)21-46-40
Орел (4862)44-53-42
Оренбург (3532)37-68-04
Пенза (8412)22-31-16
Петрозаводск (8142)55-98-37
Псков (8112)59-10-37
Пермь (342)205-81-47

Ростов-на-Дону (863)308-18-15
Рязань (4912)46-61-64
Самара (846)206-03-16
Санкт-Петербург (812)309-46-40
Саратов (845)249-38-78
Севастополь (8692)22-31-93
Саранск (8342)22-96-24
Симферополь (3652)67-13-56
Смоленск (4812)29-41-54
Сочи (862)225-72-31
Ставрополь (8652)20-65-13
Сургут (3462)77-98-35
Сыктывкар (8212)25-95-17
Тамбов (4752)50-40-97
Тверь (4822)63-31-35

Тольятти (8482)63-91-07
Томск (3822)98-41-53
Тула (4872)33-79-87
Тюмень (3452)66-21-18
Ульяновск (8422)24-23-59
Улан-Удэ (3012)59-97-51
Уфа (347)229-48-12
Хабаровск (4212)92-98-04
Чебоксары (8352)28-53-07
Челябинск (351)202-03-61
Череповец (8202)49-02-64
Чита (3022)38-34-83
Якутск (4112)23-90-97
Ярославль (4852)69-52-93

Россия +7(495)268-04-70

Казахстан +7(727)3454704

Беларусь +375-257-127-88

Узбекистан +998(71)205-18-59

Киргизия +996(312)96-26-47

эл.почта: srj@nt-rt.ru || сайт: <https://santehmaster.nt-rt.ru/>